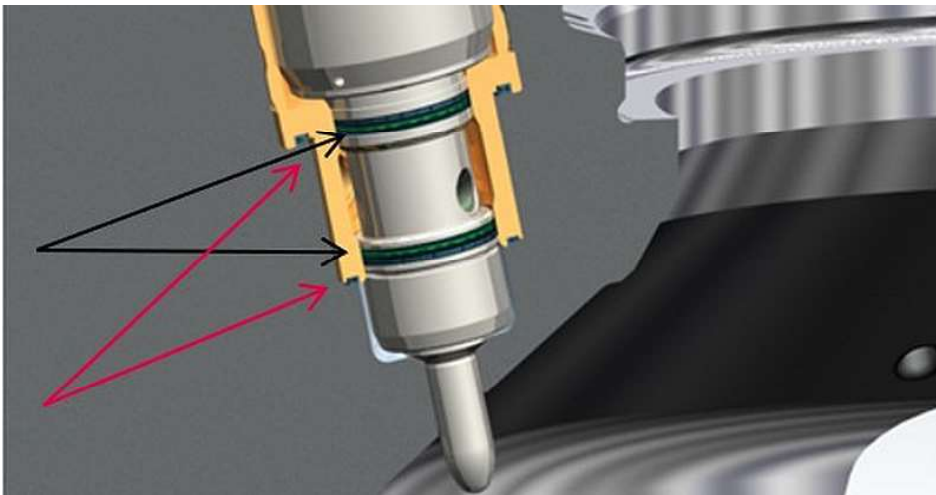


Ersatz für Hartverchromung

Artikel vom **22. September 2020**
 Sonstige Oberflächenarbeiten

Hartverchromung war einer der Standards zur Verbesserung der Verschleiß- und Korrosionsbeständigkeit von Edelstahlbauteilen. Als Alternative konnten die Härtungstechnologien von Expanite ihre Wirksamkeit in Automobilen, Pumpen, Ventilen und Lebensmittelmaschinen beweisen.



Das Verfahren wird z.B. bei Ventilkomponenten aus ferritischem Edelstahl eingesetzt, die traditionell hartverchromt wurden (Bild: Expanite).

Im Gegensatz zu einer Hartchrombeschichtung, bei der während der Verarbeitung verwendete Elektrolyt sechswertige Chromionen Cr(VI) enthalten kann, die für die menschliche Gesundheit gefährlich und umweltschädlich sind, werden bei den Prozessen des dänischen Unternehmens nach eigener Angabe nur Stickstoff- und Kohlenstoffatome eingesetzt. Dies mache den Prozess umweltfreundlich und nachhaltig. Zu Beginn des Begasungsprozesses wird die natürliche Oxidschicht entfernt, die rostfreie Stähle bedeckt – und das ohne aggressive Chemikalien hinzuzufügen. Dies ermöglicht eine kontrollierte Diffusion von Kohlenstoff- und Stickstoffatomen in das darunter liegende Edelstahlgefüge. Laut Angabe des Unternehmens sind bereits über 20 % der mit dem Verfahren bearbeiteten Teile Ersatz für Hartverchromung. Dazu gehören zum Beispiel Bauteile eines Einspritzventils in der Automobilindustrie, Buchsen

für Schiffsmotoren oder ein Rotor für eine große Pumpe – sie alle profitieren laut Angabe des Unternehmens von den Vorteilen des Diffusionsprozesses ohne Gefahr von Beschichtungsrissen, -abplatzungen oder inhomogenen Härtungszonen. Hinzu kommt die Einhaltung des EU-Reach-Programms zur Reduzierung von Chrom(VI). Das Unternehmen Expanite wurde im Jahr 2010 von Experten für Material- und Oberflächenhärtung gegründet. Es hat seinen Hauptsitz in Hillerød bei Kopenhagen und verfügt über Behandlungszentren in den USA, Deutschland, Korea und China. Die Lösungen sollen für alle Edelmetalltypen anwendbar sein und können im Rahmen einer Lizenzvereinbarung auf die kundeneigene Produktlinie zugeschnitten werden.

Hersteller aus dieser Kategorie
